

BTG Betonwerk GmbH & Co. KG - Am Bahnhof 3, 04683 Großpösna

Einbaurichtlinien

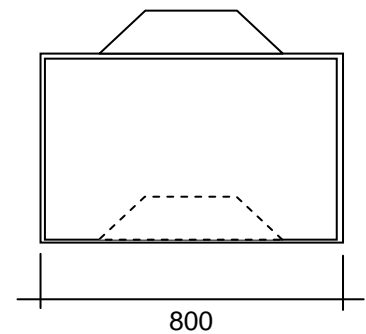
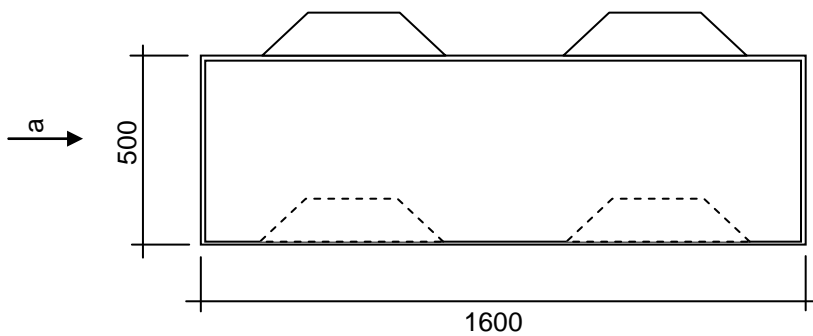
BTG Betonblocksystem

Das System besteht aus Betonblöcken, die im Verband ohne Mörtelfuge aufeinander versetzt werden.
 Beton: C25/30; XC4, XF1

1 Geometrie der Elemente u. Beton

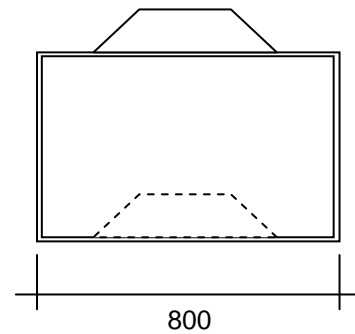
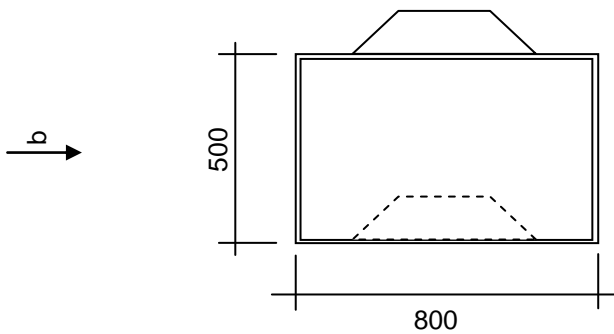
Normalelement E1

Ansicht „a“



Randelement E2

Ansicht „b“



BTG Betonwerk GmbH & Co. KG - Am Bahnhof 3, 04683 Großpösna

2 Anwendungsgebiete

2.1 Boxen für Schüttgut und andere lose Güter

Das BTG- Betonblocksystem ist geeignet für rechtwinklig zueinander, aber sonst beliebig, angeordnete Trenn- und Abschlusswände.

Das BTG- Betonblocksystem ist ein mobiles System.

Die Boxenwände können verändert, demontiert und an anderer Stelle wieder neu aufgebaut werden.

Der Auf- und Abbau ist einfach. Die Montage- und Demontage ist auch in Eigenleistung möglich.

Die Wandlänge ist unbegrenzt.

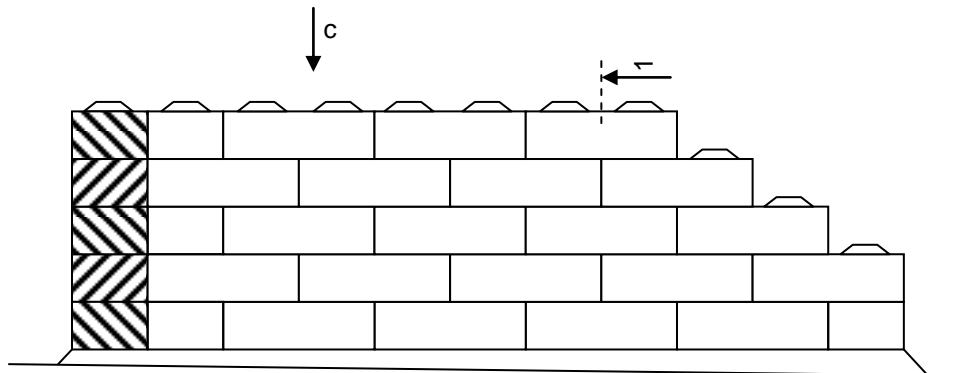
Die Wandhöhe ist durch die Standsicherheit begrenzt.

Die Montage muß auf planebener Fläche erfolgen, die im gegebenen Fall durch eine Betonausgleichsschicht geschaffen werden muß.

Die untere Lage der Betonblocksteine wird in einer Zementmörtelfuge verlegt.

Bei Anordnung auf Beton- oder Asphaltflächen mit dem im Straßenbau üblichen Aufbau und Schichtdicken ist in der Regel kein zusätzliches Fundament jedoch bei größeren Schüttguthöhen eine kraftschlüssige Verbindung mit einem tragfähigen Unterbau erforderlich.

Ansicht einer Boxenwand

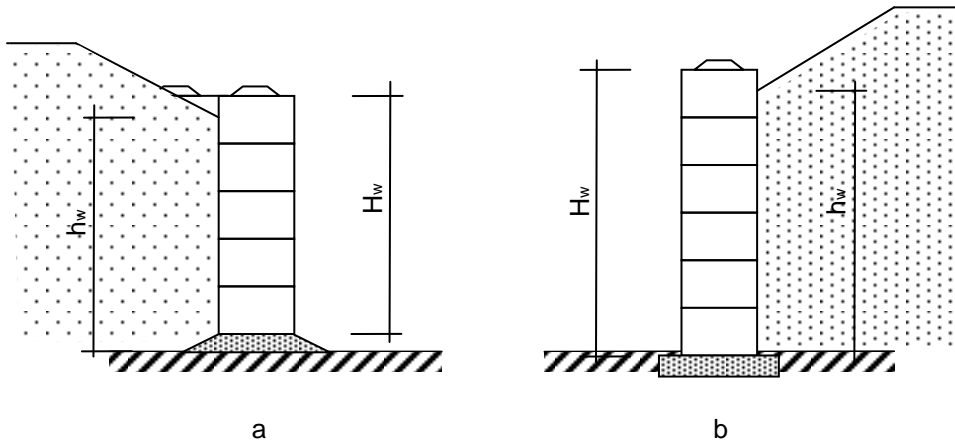
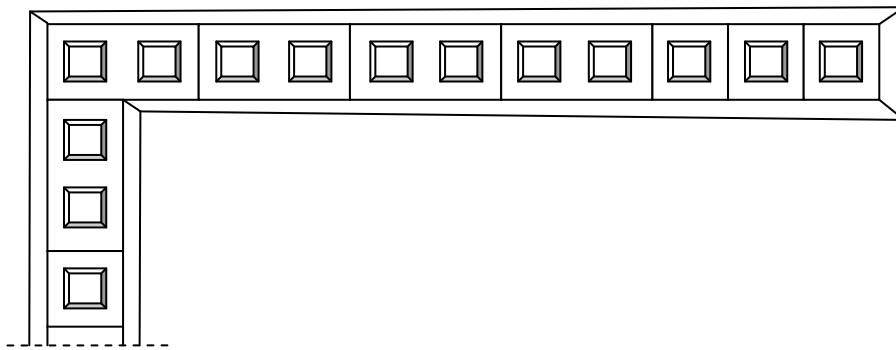


Betonausgleichsschicht C25/30, XC4, XF1

Bei Unterbau mit Oberflächengefälle

BTG Betonwerk GmbH & Co. KG - Am Bahnhof 3, 04683 Großpösna

Draufsicht „c“



a Lagerung auf tragfähigem Unterbau
mit Betonausgleichsschicht

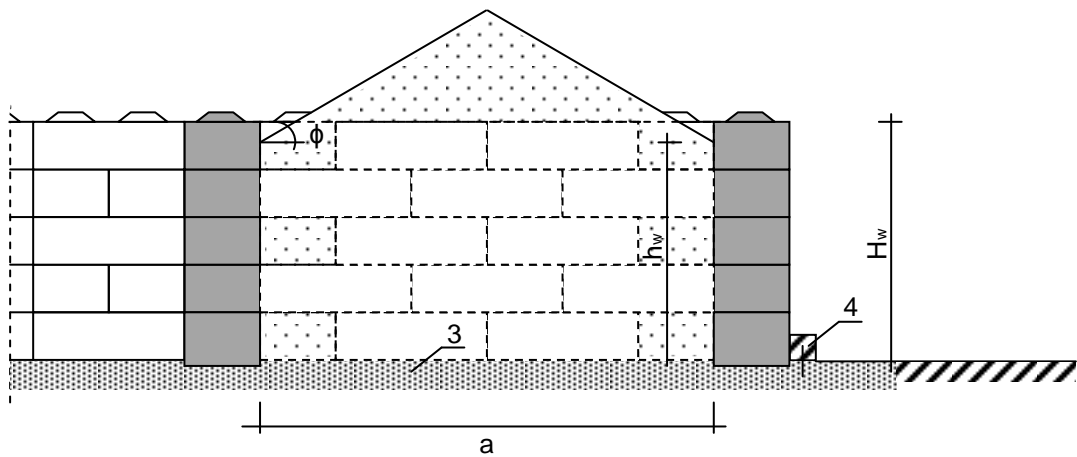
b Lagerung auf Gründungstreifen



BTG Betonwerk GmbH & Co. KG - Am Bahnhof 3, 04683 Großpösna

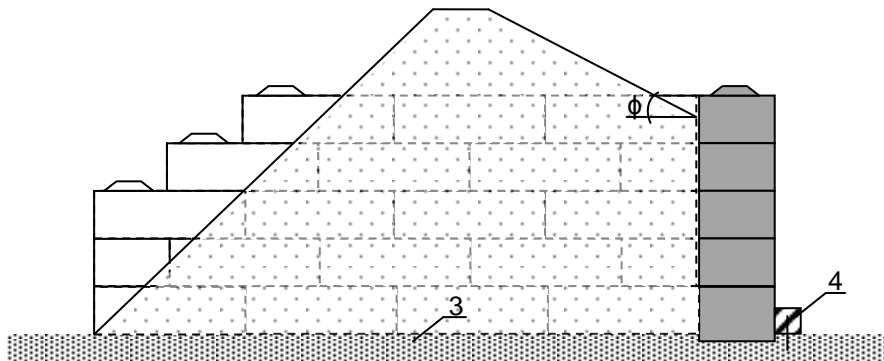
2.1.2 BTG Betonblocksteine – Variante 2 mit Verschiebesicherung

Die Verschiebesicherung wird durch Betonwiderlager zwischen den Boxtrennwänden und Randbalken aus bewehrtem Beton mit Verdübelung auf dem Unterbau, nur an den außenliegenden Wandflächen, erreicht.



Ansicht Boxtrennwände – Ausführung mit Verschiebesicherung

- 3) Aufbeton zwischen den Boxtrennwänden (Dicke 50 – 70mm)
- 4) bewehrter Betonbalken auf Unterbau mit Betonstahlverdübelung



Schnitt durch eine Box – Ausführung mit Verschiebesicherung



BTG Betonwerk GmbH & Co. KG - Am Bahnhof 3, 04683 Großpösna

Entwurfshilfe

Tabelle 1 gibt für die dort zugrunde gelegten Parameter

- Schüttwichte
- Winkel der „inneren Reibung“ des Schüttgutes
- Lichter Abstand der Boxentrennwände $a = 6,00\text{ m}$
- Böschungswinkel = Winkel der „inneren Reibung“ des Schüttgutes

Und die Anordnung einer Verschiebesicherung, wie oben beschrieben, als Entwurfshilfe die möglichen Schütthöhen h_w an der Wand an.

Nr.	Schüttgut	Schüttwichte γ	Winkel der inneren Reibung ϕ	Anzahl der Blocksteinschichten i	Schütthöhe an der Wand h_w	Wandhöhe H_w
1	Sand	18 kN/m ³	30,0°	4	1,80m	2,00m
2	Kiessand	18 kN/m ³	32,5°	5	2,30m	2,50m
3	Kies	16 kN/m ³	37,5°	5	2,30m	2,50m
4	Schotter	18 kN/m ³	35,0°	5	2,30m	2,50m
5	Lehm	19 kN/m ³	27,5°	4	1,80m	2,00m
6	Pellets	28 kN/m ³	30,0°	4	1,80m	2,00m
7	Erz	30 kN/m ³	45,0°	5	2,30m	2,50m

Tabelle 1

2.1.3 BTG Betonblocksteine – Variante 3 ohne Verschiebesicherung

Ohne Verdübelung bzw. ohne Verschiebesicherung kann die Montage auf einem planebenen und tragfähigen Unterbau aus Beton oder Asphalt erfolgen, wenn die Wandhöhen H_w und die Schütthöhen an der Wand h_w nach Tabelle 2 eingehalten werden.

Die Tabelle 2 ist unter folgenden Voraussetzungen gültig:

- Tragfähiger Unterbau aus Beton, Asphalt oder Gründungstreifen ist vorhanden
- Planebener Untergrund durch Ausgleichsbeton
- Mörtelfuge MG III auf Ausgleichsbeton bzw. planebenem Unterbau
- Lichter Abstand der Boxentrennwände $a \leq 4,80\text{m}$

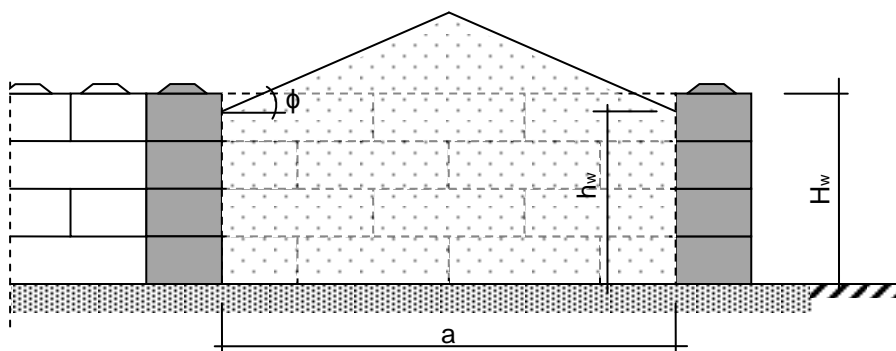
Nr.	Schüttgut	Schüttwichte γ	Winkel der inneren Reibung ϕ	Anzahl der Blocksteinschichten i	Schütthöhe an der Wand h_w	Wandhöhe H_w
1	Sand	18 kN/m ³	30,0°	3	1,30m	1,50m
2	Kiessand	18 kN/m ³	32,5°	3	1,30m	1,50m
3	Kies	16 kN/m ³	37,5°	4	1,80m	2,00m
4	Schotter	18 kN/m ³	35,0°	3	1,30m	1,50m
5	Lehm	19 kN/m ³	27,5°	2	0,80m	1,00m
6	Pellets	28 kN/m ³	30,0°	2	0,80m	1,00m
7	Erz	30 kN/m ³	45,0°	3	1,30m	1,50m

Tabelle 2

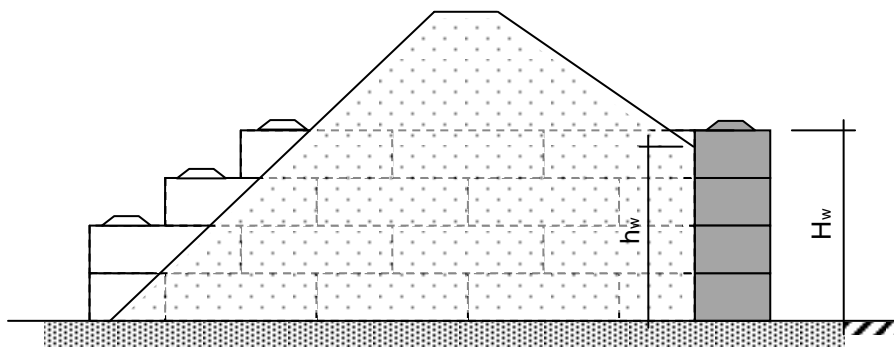


BTG Betonwerk GmbH & Co. KG - Am Bahnhof 3, 04683 Großpösna

Bei Schüttgütern mit anderen Schüttwichten γ und anderen Winkeln der "inneren Reibung" ϕ können andere Schütt- und Wandhöhen möglich sein.



Ansicht Boxtrennwände – Ausführung ohne Verschiebesicherung



Schnitt durch eine Box – Ausführung ohne Verschiebesicherung



BTG Betonwerk GmbH & Co. KG - Am Bahnhof 3, 04683 Großpösna

3 Standsicherheitsnachweis

Den Standsicherheitsnachweis können Sie in prüffähiger Form **für Ihren Fall** von uns erhalten.
Für den Standsicherheitsnachweis benötigen wir von Ihnen:

- Art des Schüttgutes :
- Schütthöhe an der Wand :

Angaben zur vorhandenen Flächenbefestigung

- Dicke der Betonfläche :
- Dicke der Asphalttragschicht :
- Art und Dicke Pflaster :
- Dicke Kiestragschicht :
- Dicke Frostschuttschicht :

Lage und Höhenverhältnisse der Geländeoberfläche

- Angaben bei nicht befestigten Flächen
Charakteristik des Baugrundes :

Bodenmechanische Kenngrößen für den Boden bis zu einer Tiefe $z \sim 4,00\text{m}$

- Wichte des Bodens γ_e =
- Wichte des Bodens unter Auftrieb γ_e' =
- Winkel der inneren Reibung ϕ' =
- Wirksame Kohäsion c' =
- höchster Grundwasserstand hw =

4 Unser Leistungsumfang

- Lieferung der Betonblocksteine (bei Bedarf auch Betonstahldübel und Bewehrungskörbe)
- prüffähige statische Berechnung (Standsicherheitsnachweis)

